

Ideal für schmales, dünnes und empfindliches Bandmaterial. Geeignet auch für vorgestanzte und profilierte Bänder bzw. für Rohre, Drähte und diverse Sondermaterialien.

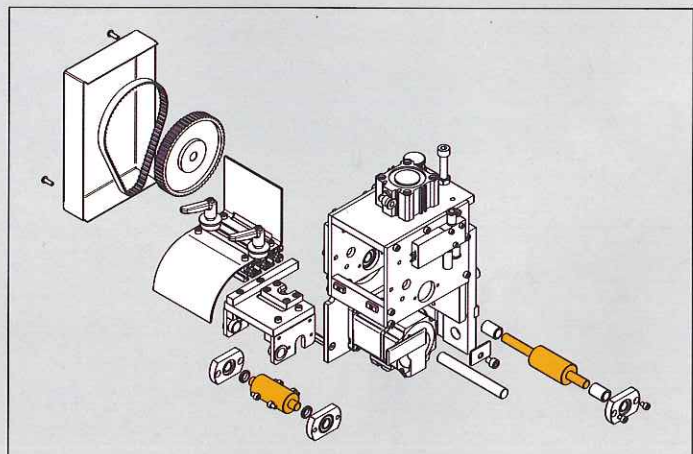
BESCHREIBUNG

- Kompakte und modulare Bauweise für geringen Platzbedarf
- Einfache und schnelle Montage an jede Presse möglich
- Wechselbare Vorschubwalzen für flexibles Umrüsten
- Beschichtete, profilierte und segmentierte Walzen erhältlich
- Schiebender bzw. ziehender Einsatz je nach Anforderung
- Anbaumöglichkeiten für kundenspezifische Bandführungen
- Diverse Steuerungskonzepte für unterschiedliche Anwendungen
- Hohe Dynamik für schnelle Taktfrequenzen
- Optimales Preis-Leistungs-Verhältnis

TECHNISCHE DETAILS

- Pneumatisches Öffnen und Zwischenlüften der Oberwalze
- Anpressdruck der Oberwalze einstellbar
- Einlauf mit einstellbarer Bandkantenführung
- Bandführungsplatten im Auslauf
- Montageplatte mit mech. Höhenverstellung
- Kleines und kompaktes Bedienpult

WALZENWECHSEL

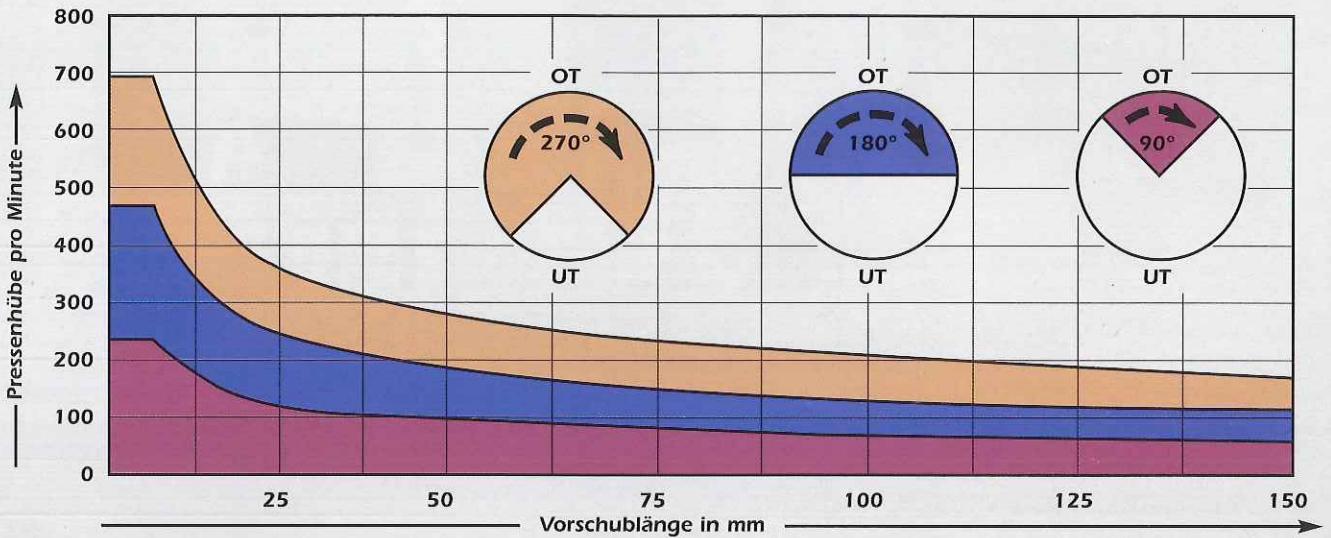


TECHNISCHE DATEN

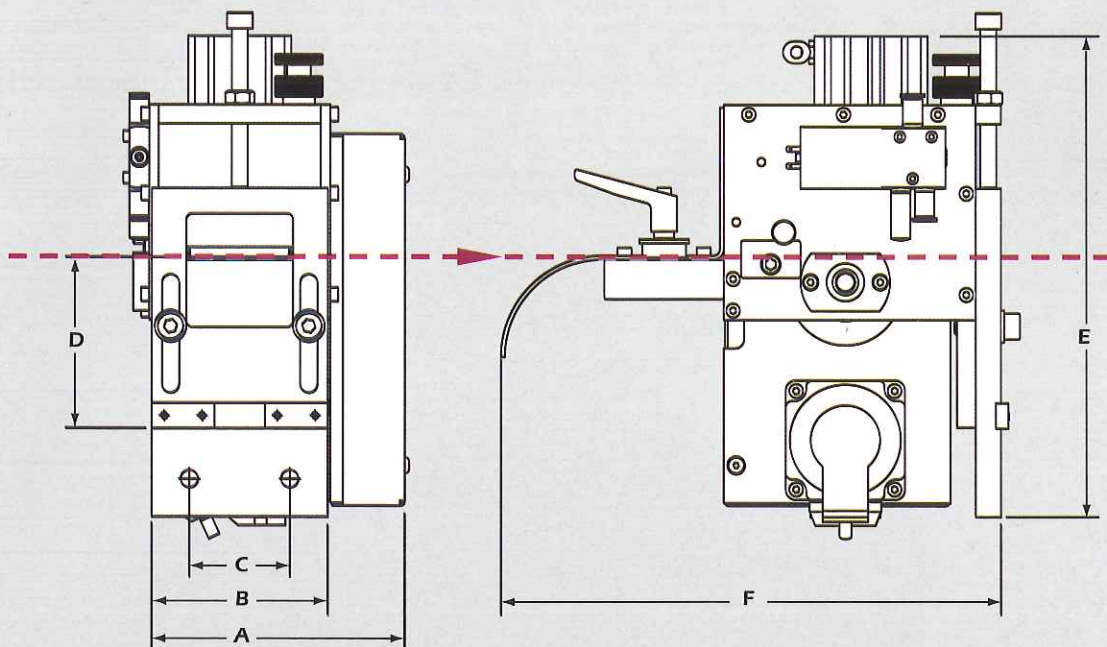
Modelle	Max. Bandbreite	Walzenöffnung	Max. Dicke bei voller Breite	Walzendurchmesser	Max. Bandgeschw.	Vorschubkraft Dauer	Vorschubkraft Spitze
SRF 50 U3	50 mm	0 - 1,5 mm	1,0 mm	35 mm	65 m/min.	150 N	450 N
SRF 100 U3	100 mm	0 - 1,5 mm	1,0 mm	35 mm	65 m/min.	150 N	450 N
SRF 150 U3	150 mm	0 - 1,5 mm	1,0 mm	35 mm	65 m/min.	150 N	450 N

LEISTUNGSDIAGRAMM

Die Angaben im Leistungsdiagramm sind nur ungefähre Werte. Die tatsächlichen Werte in der Produktion sind von unterschiedlichen Faktoren abhängig. Das Leistungsdiagramm basiert auf Standardwerten von Geschwindigkeit und Beschleunigung. Auf Wunsch erhalten Sie von P/A GmbH Ihr individuelles Leistungsdiagramm unter Berücksichtigung Ihrer Parameter.



ABMESSUNGEN



Maße in mm						
Modelle	A	B	C	D	E	F
SRF 50 U3	150	100	60	60 - 115	255 - 310	260
SRF 100 U3	200	150	100	60 - 115	255 - 310	260
SRF 150 U3	250	200	140	60 - 115	255 - 310	260