

MEP-A

**VALVOLE DI SICUREZZA PRESSE
PRESS SAFETY VALVES
PRESSENSICHERHEITSVENTILE
VANNES DE SECURITE PRESSES
VÁLVULAS DE SEGURIDAD PRENSAS**



DEFINIZIONE

Le valvole di sicurezza serie MEP-A per presse ed organi pneumatici soggetti a controllo sicuro sono componenti attivi a 3 vie/2 pos. NC per il controllo del flusso di aria compressa quale energia per il funzionamento di attuatori a semplice effetto.

Per svolgere le funzioni di sicurezza secondo le normative in vigore, per esempio EN 692 nei paesi della CE, queste valvole devono essere ridondanti (a doppio corpo) ed essere munite di dispositivo di sorveglianza intrinseco a funzionamento dinamico.

La gamma ora comprende quattro modelli approvati dal BG con diametro nominale da 10 a 40.

ADEMPIMENTO

Le elettrovalvole MEP-A sono a doppio corpo con flusso in parallelo, sono dimensionate in modo da limitare la pressione residua in caso di funzionamento errato al di sotto del 3% della pressione di alimentazione ed incorporano un sistema di sorveglianza dinamico che blocca il funzionamento della valvola qualora si evidenzia una perdita interna, anche se di modesta entità e non rilevabile con controlli di posizione convenzionali.

Uno sfasamento tra i due corpi di pochi decimi di secondo provoca l'auto-blocco della valvola, la quale non può essere reinserita fino a quando non è ripristinato il funzionamento sicuro in posizione di riposo (tenuta in mandata e scarico in parallelo di ambedue i corpi). Il riarmo avviene in modo automatico al ripristino della posizione di riposo.

Un sistema di sorveglianza ausiliario che richieda un riarmo manuale può essere attivato da due pressostati, fornibili su richiesta, montati sugli appositi attacchi.

COSTRUZIONE (Dimensioni: vedi pagina 14)

Funzione:	3/2 NC
Tipologia:	otturatore
Pilotaggio:	elettropneumatico interno
Fluido:	aria filtrata e lubrificata
Materiali:	corpo alluminio, guarnizioni poliuretano e NBR
Connettori:	con varistori

Posizione di montaggio:	verticale, piloti verso l'alto
Temperatura:	-10 °C +50 °C
Circuito di sorveglianza:	intrinseco, dinamico
Riarmo manuale:	un circuito di riarmo, come previsto dalla norma EN 692, è realizzabile tramite due pressostati opzionali.

CARATTERISTICHE TECNICHE

Tipo	Diametro nominale	Attacchi			Pressione		Passaggio		Manovre no./1'	Massa kg	Assorbimento (per bobina)		
		A	P	R	min bar	max bar	P-A mm ²	A-R mm ²			DC W	AC (VA) spunto	AC (VA) servizio
313MEP-A-50	10	1/2"	3/8"	1"	2	8	19	176	200	2,3	9	23	14
314MEP-A-50	15	1/2"	1/2"	1"	2	8	25	176	180	3,8	9	23	14
314MEP-A-52	20	3/4"	1/2"	1"	2	8	40	320	180	3,8	9	23	14
316MEP-A-50	30	1"	3/4"	1 1/2"	2	8	62	500	160	7,5	9	23	14
318MEP-A-50 318MEP-A-70	40	Laterali 1 1/2" Posteriore	1"	2"	2,5	8	205	1200	140	17,6	6	40	22

FUNZIONAMENTO (vedi pagina 13)

POSIZIONE DI RIPOSO (A)

Gli elettro piloti (1-2) sono a riposo, i nuclei (3-4) spinti dalle molle chiudono gli ingressi (5-6) e mettono le camere di pilotaggio (9-10) in comunicazione con gli scarichi.

Gli equipaggi (13-14) sono posizionati verso l'alto dalle molle (21-22) e dalla pressione, chiudendo tramite le guarnizioni (15-16) il passaggio dell'aria in ingresso all'utilizzo A.

L'utilizzo A è collegato allo scarico R.

ECCITAZIONE (B)

Alimentando elettricamente ambedue i piloti (1-2) i nuclei (3-4) vincono le molle e chiudono gli scarichi (7-8) aprendo i passaggi (5-6).

La pressione esistente a riposo su (5-6) raggiunge le camere dei pistoni (9-10) e sposta gli equipaggi (13-14) verso il basso, mettendo la pressione in ingresso P in comunicazione con l'utilizzo A attraverso i passaggi (23-24) e chiudendo gli scarichi (11-12).

SBILANCIAMENTO (C)

Diseccitando soltanto un magnete p.es. (2).

Il pilota chiuso (4) chiude l'ingresso (6), apre lo scarico (8) e scarica la camera (9).

L'equipaggio (13) si sposta verso l'alto spinto dalla molla (21) e dalla pressione P. L'otturatore (15) chiude e il passaggio (11) si apre.

L'equipaggio (14) è invece posizionato in apertura.

La pressione sull'utilizzo A si scarica sul passaggio (11), superiore in superficie in modo da sopportare senza ritenzione anche il flusso che continua ad arrivare da P tramite l'equipaggio aperto (14).

La pressione sul condotto (6), rilevabile sull'attacco CP, si scarica in qualche decimo di secondo verso R attraverso (18); trascorso questo tempo un'ulteriore eccitazione del pilota (2) rimane senza effetto per mancanza di energia pneumatica. La valvola è bloccata.

Un'ulteriore intervento è soltanto possibile dopo aver ristabilito la posizione di riposo di ambedue gli equipaggi onde permettere alla pressione in ingresso di riempire i canali (5-6).



TEMPI IN FUNZIONE DEL VOLUME (vedi pagina 12)

I tempi riportati sono stati rilevati: P-A linea a 6 bar, A-R con i silenziatori SHP raccomandati, alimentazione in c.a.

Attenzione: calcolare il volume massimo dell'attuatore considerando l'usura e il volume delle tubazioni!

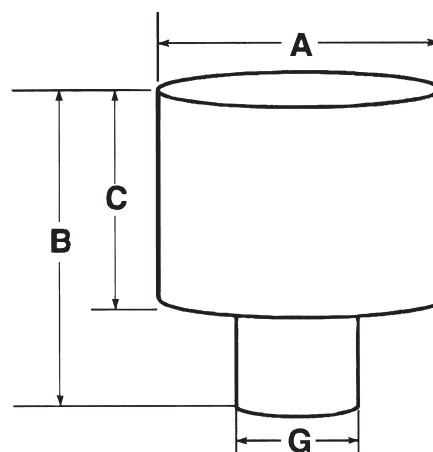
SHP SILENZIATORI AD ALTE PRESTAZIONI PER VALVOLE MEP-A

I silenziatori serie SHP sono opportunamente dimensionati per prestare un servizio efficiente sopportando l'effetto dell'olio di lubrificazione e della condensa d'acqua spesso presenti in abbondanza negli impianti pneumatici.

Attenzione:

è necessario effettuare i normali interventi di manutenzione.

Tipo:	SHP1"-R	SHP1"-F	SHP1 1/2"-R	SHP1 1/2"-F	SHP2"
Attacco G	1"	1"	1 1/2"	1 1/2"	2"
A	80	110	110	150	150
B	110	135	140	170	170
C	75	100	100	130	130
Raccomandato per	313MEP-A	314MEP-A	-	316MEP-A	318MEP-A
Utilizzabile anche per	314MEP-A-50	-	316MEP-A	-	-
Massa Kg	0,44	0,93	1	1,76	1,8



CODICI DI ORDINAZIONE

	Descrizione:	Codice	
VALVOLE DI SICUREZZA	313 MEP-A-50	45536-50-(*)	(*) rif. tensioni: 24/50=01 110/50=02 230/50=03 24 dc=04
	314 MEP-A-50	45546-50-(*)	
	314 MEP-A-52	45546-52-(*)	
	316 MEP-A-50	45566-50-(*)	
	318 MEP-A-50	45586-50-(*)	
	318 MEP-A-70	45586-70-(*)	
	SILENZIATORI	Silenziatore tipo SHP 1" -R	
Silenziatore tipo SHP 1" -F		690271	
Silenziatore tipo SHP 1 1/2" -R		413503	
Silenziatore tipo SHP 1 1/2" -F		690344	
Silenziatore tipo SHP 2"		690347	
ACCESSORI	Pressostato un pz. (necessari due) max 48V	650152	650438 per 318
	Pressostato un pz. (necessari due) max 230V	650571	650438 per 318
KIT DI MONTAGGIO Per intercambiabilità con valvole MEP	Piastra Intercambiabilità 314 MEP/MEP-A	205220	
	Piastra Intercambiabilità 316 MEP/MEP-A	205320	
	Kit per montaggio sensori di prossimità: 314 MEP-A / 316 MEP-A	205221	
Per presse con freno frizione separati	Kit di regolazione per valvola frizione	205321	205323 per 318
	Kit di regolazione per valvola freno	205322	205324 per 318



DEFINITION

MEP-A is a series of safety valves for presses and pneumatically acting safety subject groups; they are 3 way/2 pos. NC active components for compressed air powered single acting actuators control.

To achieve their safety duties according to effective standards, such as EN 692 for CE countries, these valves must be redundant (double-body) and equipped with a dynamic failure monitoring device.

They now spread in four models from nominal size 10 to 40, all with BG approval.

ACCOMPLISHMENT

MEP-A are redundant double-body, parallel flow pneumatically actuated valves, rated to limit, in case of malfunction, the residual pressure to values under 3% of the inlet pressure.

Their inherent dynamic monitoring system blocks valve operation safety in case an inner leakage occurs, also if very low and not detectable by usual position sensors.

A phase difference between the two bodies of a few tenth of a second causes the self locking of the valve, which cannot be inserted back until the safe running in the rest position will be restored (delivery sealed and parallel exhaust of both bodies).

Reset is automatic when the normal function is restored in the stand by position.

An ancillary monitoring system with manual reset can be actuated by two pressure switches, delivered as an option, mounted on the relevant connections.

CONSTRUCTION (Dimensions: see page 14)

Function:	3/2 NC	Mounting position:	vertical pilots upwards
Construction type:	poppet	Temperature range:	-10 °C +50 °C
Pilot system:	electropneumatic internally fed	Monitoring circuit:	inherent, dynamic
Fluid:	filtered and lubricated air	Manual reset:	a reset circuit, according to EN 692 standard, can be achieved by means of two optional pressure switches.
Materials:	body aluminium gaskets polyurethan and NBR		
Connectors:	with varistors		

TECHNICAL SPECIFICATIONS

Model	Nominal size	Connections			Working pressure		Passage		Operations no./1'	Mass kg	Power consumption (each coil)		
		A	P	R	min bar	max bar	P-A mm ²	A-R mm ²			DC W	AC (VA) inrush	AC (VA) holding
313MEP-A-50	10	1/2"	3/8"	1"	2	8	19	176	200	2,3	9	23	14
314MEP-A-50	15	1/2"	1/2"	1"	2	8	25	176	180	3,8	9	23	14
314MEP-A-52	20	3/4"	1/2"	1"	2	8	40	320	180	3,8	9	23	14
316MEP-A-50	30	1"	3/4"	1 1/2"	2	8	62	500	160	7,5	9	23	14
318MEP-A-50 318MEP-A-70	40	Side 1 1/2" Rear	1"	2"	2,5	8	205	1200	140	17,6	6	40	22

VALVE CYCLE (See page 13)

STAND BY (A)

The electropilots (1-2) are deenergized, the cores (3-4) pressed by the spring close the inlets (5-6) and exhaust the pilot chambers (9-10).

The valve elements (13-14) are kept in the upper position by the springs (21-22) and by air pressure, closing by the gaskets (15-16) the flow of incoming air to outlet A.

Outlet A is connected to exhaust R.

OPERATION (B)

Energizing both the electropilots (1-2) the cores (3-4) press the springs closing the exhausts (7-8) and opening the inlets (5-6).

The air pressure which was charged on 5-6 in the stand by position flows to the piston chambers (9-10) shifting downward the valve elements (13-14) connecting the inlet pressure P to the outlet A through passage 23-24 and closing the exhaust path (11-12).

FAILURE (C)

For instance if one solenoid only (2) is deenergized.

The deenergized pilot (4) closes the inlet (6) and connect the piston chamber (9) to the exhaust (8).

The valve element (13) is pressed upward by the spring (21) and by inlet pressure P. The shutter (15) is closed and the path (11) open.

The valve element (14) is on the contrary open.

Pressure at the outlet A is exhausted through the path (11) which, thanks to its wider section can bear without slowdown also the flow which is coming from P through the open valve elements (14).

Pressure on channel 6, detectable on connection CP, is exhausted, in a few tenth of seconds, by R through 18; after this time a new energizing of the pilot (2) gives no reaction as its internal pneumatic energy is cut. The valve is shut down. A new operation cycle can be performed again only after restoring the stand by position of both valve elements so that the inlet pressure can refill channels 5-6.



OPERATION TIMES PER VOLUME (see page 12)

The times are measured: P-A line 6 bar, A-R with the recommended SHP silencers, a.c. power supply.

Caution: reckoning the maximum actuator volume both wear and pipes volumes must be added!

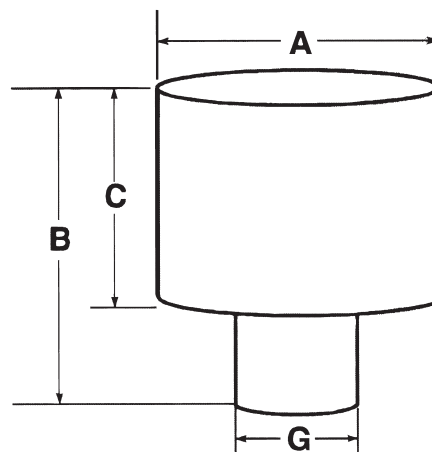
SHP, HIGH PERFORMANCE SILENCERS FOR MEP-A VALVES

SHP type silencers are adequately designed for an efficient work bearing the effects of lubrication oil and drainage water which are always present in pneumatic plants

Warning:

programmed maintenance is required.

Model:	SHP1"-R	SHP1"-F	SHP1 1/2"-R	SHP1 1/2"-F	SHP2"
G Connection	1"	1"	1 1/2"	1 1/2"	2"
A	80	110	110	150	150
B	110	135	140	170	170
C	75	100	100	130	130
Recommended for	313MEP-A	314MEP-A	-	316MEP-A	318MEP-A
Also available for	314MEP-A-50	-	316MEP-A	-	-
Mass Kg	0,44	0,93	1	1,76	1,8



ORDERING CODES

	Description:	Code	
SAFETY VALVES	313 MEP-A-50	45536-50-(*)	(*) tensions ref: 24/50=01 110/50=02 230/50=03 24 dc=04
	314 MEP-A-50	45546-50-(*)	
	314 MEP-A-52	45546-52-(*)	
	316 MEP-A-50	45566-50-(*)	
	318 MEP-A-50	45586-50-(*)	
	318 MEP-A-70	45586-70-(*)	
	SILENCERS	Silencer model SHP 1" -R	
Silencer model SHP 1" -F		690271	
Silencer model SHP 1 1/2" -R		413503	
Silencer model SHP 1 1/2" -F		690344	
Silencer model SHP 2"		690347	
ACCESSORIES	Pressure switch one pc. (needed two) max 48V	650152	650438 for 318
	Pressure switch one pc. (needed two) max 230V	650571	650438 for 318
MOUNTING KITS For interchanging with MEP valves	Interchanging plate 314 MEP/MEP-A	205220	
	Interchanging plate 316 MEP/MEP-A	205320	
	Kit for proximity switches installation: 314 MEP-A / 316 MEP-A	205221	
For presses with separate clutch brake system	Kit for clutch valve adjustment	205321	205323 for 318
	Kit for brake valve adjustment	205322	205324 for 318



BESCHREIBUNG

Pressensicherheitsventile und Ventile für sichere pneumatische Steuerungssysteme der Serie MEP-A sind 3/2 Wege, in Ruhestellung geschlossen, aktive Komponenten, dessen Zweck die Steuerung pneumatischer Kupplungen b.z.w. K-Brems Kombinationen an Exzenterpressen oder anderen einfachwirkenden pneumatischen Elementen ist. Um den zugeordneten Zweck uneingeschränkt nach den allgemeingültigen Vorschriften z.B. EN 692 in CE Raum zu erfüllen, müssen diese Ventile als Doppelventile ausgelegt sein und eine dynamische Überwachung aufweisen.

Die Serie enthält 4 von "BG" Baumuster geprüfte Modelle mit Nenngrößen 10 bis 40.

ERFÜLLUNG

Die Sicherheitsventile der Serie MEP-A sind Doppelventile mit Parallelflußanordnung, die dank ihrer ausgewogenen Dimensionierung den Restdruck im Falle einer Fehlschaltung unter 3% des Eingangsdruckes beschränkt.

Ein integriertes dynamisches Überwachungssystem sperrt das Ventil selbsttätig und schaltet auf Entlüftung im Falle eines Asynchronlaufs oder Leckage des Hauptsitzes einer der Ventiltteile, ab Durchflusswerten dessen Kontrolle mit anderen Mitteln unmöglich ist.

Die Überwachung, im Falle einer Fehlfunktion verhindert so lange ein Wiedereinschalten bis die normale Ruhestellung-Funktionsweise hergestellt wird.

Das Löschen der Wiedereinschaltsperrung erfolgt automatisch.

Eine Wiedereinschaltsperrung-Einrichtung mit Löschtaaste kann mittels Druckschaltern (Optional) realisiert werden.

AUFBAU (Masszeichnungen: s. Seite 14)

Wirkungsweise:	3/2 Wege Doppelventil in Ruhestellung geschlossen
Konstruktion:	Sitzventil.
Steuerung:	Hilfsgesteuert intern.
Fluid:	Druckluft gefiltert und geölt.
Werkstoffe:	Gehäuse Aluminium. Dichtungen Polyurethan und NBR.
Gerätesteckdose:	Mit eingebauten Varistoren

Montage:	Senkrecht (Pilotventile oben)
Betr. Temperatur:	-10 °C bis 50 °C
Überwachung:	dynamisch integriert.
Wiedereinschaltung:	Eine Wiedereinschaltsperrung-Schaltung nach EN 692, kann mit Hilfe von zwei als Option lieferbar Druckschaltern realisiert werden.

TECHNISCHE DATEN

Typ	DN	Anschlüsse			Druck		Querschnitte		Schalt-Häufigkeit no./1'	Masse kg	Leistung (Je Spule)		
		A	P	R	min bar	max bar	P-A mm ²	A-R mm ²			GS W	WS (VA) Anzug	Betr.
313MEP-A-50	10	1/2"	3/8"	1"	2	8	19	176	200	2,3	9	23	14
314MEP-A-50	15	1/2"	1/2"	1"	2	8	25	176	180	3,8	9	23	14
314MEP-A-52	20	3/4"	1/2"	1"	2	8	40	320	180	3,8	9	23	14
316MEP-A-50	30	1"	3/4"	1 1/2"	2	8	62	500	160	7,5	9	23	14
318MEP-A-50 318MEP-A-70	40	Seiten 1 1/2" Rücks.	1"	2"	2,5	8	205	1200	140	17,6	6	40	22

FUNKTIONSBESCHREIBUNG (s. Seite 13)

RUHESTELLUNG (A)

In Ruhestellung sind die Spulen (1-2) stromlos, die federbeaufschlagten Magnetkerne (3-4) schließen die Luftzufuhr (5-6) und verbinden die Steuerkammern (9-10) mit den Entlüftungskanälen (7-8).

Die Ventilläufer (13-14) sind durch die Federn (21-22) und Druck aufwärts betätigt und schließen mit den Dichtungen (15-16) die Luftzufuhr.

Der Verbraucher A ist mit der Entlüftung R in Verbindung.

SCHALTSTELLUNG (B)

Die Spulen (1-2) werden erregt, die Magnetkerne (3-4) drücken die Federn und schließen die Entlüftungen (7-8), die Luftzufuhr (5-6) wird geöffnet. Der Luftdruck in (5-6) kann somit die Kolbenkammern (9-10) erreichen und die Ventilläufer (13-14) nach unten betätigen. Dadurch wird die Druckluft in P über die Kanäle (23-24) mit dem Verbraucher A verbunden. Die Entlüftungssitze (11-12) werden geschlossen.

FEHLSCHALTUNG (C)

Wird nur ein Magnet ausgeschaltet z.B. (2) schließt der Magnetkern die Luftzufuhr (6), öffnet die Entlüftung (8) und entlüftet die Steuerkammer (9).

Der Ventilläufer (13) bewegt sich nach oben schließt die Luftzufuhr (15) und öffnet die Entlüftung (11) dessen Querschnitt so groß ist, daß der Durchfluß der Verbraucher- und der Versorgungsluft die über (14) einströmt, hierbei ungehindert ins Freie ausströmen kann.

Der Druck im Kanal (6), (messbar am Anschluß CP), entlüftet sich über (18) und (11) ins Freie in wenigen Zehntelsekunden. Danach ist das Erregen der Spule (2) mangels Steuerluft wirkungslos. Das Ventil ist blockiert.

Eine weitere Schaltung ist dann nur möglich, wenn beide Ventilläufer in Ruhestellung zurückschalten und die Steuerluft in den Steuerleitungen (5) und (6) wieder anliegt.



BE- UND ENTLÜFTUNGSZEITEN (s. Seite 12)

Die angegebenen Zeiten wurden in: P-A 6 bar Eingangsdruck, A-R mit den empfohlenen SHP Schalldämpfer und beide WS Ansteuerung ermittelt.
Achtung! Bei der Dimensionierung des max. Verbrauchervolumen ist der Belegenverschleiß und das Volumen der Anschlußleitungen zu berücksichtigen.

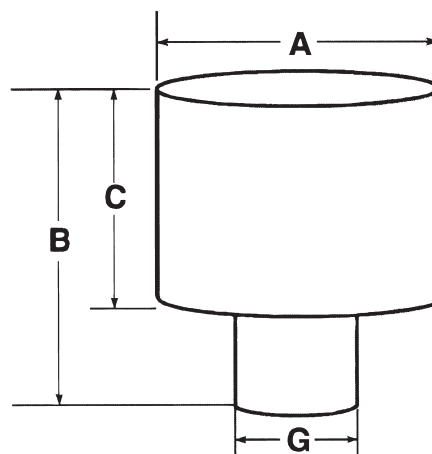
SHP HOCHLEISTUNGS-SCHALLDÄMPFER FÜR MEP-A VENTILE

Die Schalldämpfer der Serie SHP sind ausreichend dimensioniert um den Durchfluß (auch bei reichhaltigem Wasser- und Ölinhalt in der Druckluft) zwischen den normalen Wartungsperioden uneingeschränkt zu gewährleisten.

Achtung!

Regelmässige Wartungen je nach Einsatzbedingungen sind unbedingt notwendig.

Model:	SHP1"-R	SHP1"-F	SHP1 1/2"-R	SHP1 1/2"-F	SHP2"
Anschluß G	1"	1"	1 1/2"	1 1/2"	2"
A	80	110	110	150	150
B	110	135	140	170	170
C	75	100	100	130	130
Empfohlen für	313MEP-A	314MEP-A	-	316MEP-A	318MEP-A
Verwendbar für	314MEP-A-50	-	316MEP-A	-	-
Masse Kg	0,44	0,93	1	1,76	1,8



BESTELLSCHLÜSSEL

	Bezeichnung:	Code	
SICHERHEITSVENTIL	313 MEP-A-50	45536-50-(*)	(*) Ref. Spannungen: 24/50=01 110/50=02 230/50=03 24 dc=04
	314 MEP-A-50	45546-50-(*)	
	314 MEP-A-52	45546-52-(*)	
	316 MEP-A-50	45566-50-(*)	
	318 MEP-A-50	45586-50-(*)	
	318 MEP-A-70	45586-70-(*)	
	SCHALLDÄMPFER	Schalldämpfer Typ SHP 1" -R	
Schalldämpfer Typ SHP 1" -F		690271	
Schalldämpfer Typ SHP 1 1/2" -R		413503	
Schalldämpfer Typ SHP 1 1/2" -F		690344	
Schalldämpfer Typ SHP 2"		690347	
ZUBEHÖR	Druckschalter 1 Stk. (2 Notwendig) max 48V	650152	650438 für 318
	Druckschalter 1 Stk. (2 Notwendig) max 230V	650571	650438 für 318
MONTAGESATZ bei Austausch GPA MEP	Umbausatz (Befestigung) 314 MEP/MEP-A	205220	
	Umbausatz (Befestigung) 316 MEP/MEP-A	205320	
	Zur Montage von Nahrungsschalter: 314 MEP-A / 316 MEP-A	205221	
Für Pressen mit Kupp. und Bremse getrennt	Montage Satz für Kupplung	205321	205323 für 318
	Montage Satz für Bremse	205322	205324 für 318



DEFINITION

Les vannes de sécurité série MEP-A pour presses et organes pneumatiques soumis à un contrôle de sécurité sont des composants actifs à 3 voies/2 positions NC (Normalement Closes) qui contrôlent le flux d'air comprimé servant d'énergie pour le fonctionnement d'actionneurs à simple effet.

Pour remplir leur fonction de sécurité selon les réglementations en vigueur, par exemple EN 692 dans les pays de la CE, ces vannes doivent être redondantes (à double corps) et être munies d'un dispositif de surveillance intrinsèque à fonctionnement dynamique.

La gamme comprend aujourd'hui quatre modèles approuvés par le BG, avec diamètre nominal de 10 à 40.

ACTION

Les électrovannes MEP-A sont à double corps flux en parallèle, elle sont dimensionnées de façon à limiter la pression résiduelle en cas de fonctionnement incorrect au-dessous de 3% de la pression d'alimentation et incorporent un système de surveillance dynamique qui bloque le fonctionnement de la vanne lors d'une perte interne, même modeste et non décelable avec des contrôles de position conventionnels.

Un déphasage entre les deux corps de quelques dixième de seconde provoque l'arrêt automatique de la vanne, qui ne pourra être réenclenchée que lorsque sera rétabli le fonctionnement de sûreté en position de repos (étanchéité en refoulement et dégagement en parallèle dans les deux corps). Le refémarrage se fait automatiquement lorsque la position de repos a été rétablie. Un système de surveillance auxiliaire qui demanderait un redémarrage manuel peut être mis en route par deux pressostats, livrables sur commande, montés sur les jonctions prévues à cet effet.

CONSTRUCTION (Dimensions: voir page 14)

Fonction:	3/2 NC	Position de montage:	verticale, bobines vers le haut
Typologie:	clapet	Température:	-10 °C +50 °C
Pilotage:	électropneumatique interne	Circuit de surveillance:	intrinsèque, dynamique
Fluide:	air filtré et lubrifié	Remise en service manuel:	un circuit de remise en service selon EN 692, peut être incorporée avec deux pressostats optionnels.
Matériaux:	corps aluminium, garnitures polyuréthane et NBR		
Connecteurs:	avec varistors		

CARACTERISTIQUES TECHNIQUES

Type	Diamètre nominal	Jonctions			Pression		Passage		Manoeuvres no./1'	Masse kg	Absorption (par bobina)		
		A	P	R	min bar	max bar	P-A mm ²	A-R mm ²			DC W	AC (VA) décollage	AC (VA) service
313MEP-A-50	10	1/2"	3/8"	1"	2	8	19	176	200	2,3	9	23	14
314MEP-A-50	15	1/2"	1/2"	1"	2	8	25	176	180	3,8	9	23	14
314MEP-A-52	20	3/4"	1/2"	1"	2	8	40	320	180	3,8	9	23	14
316MEP-A-50	30	1"	3/4"	1 1/2"	2	8	62	500	160	7,5	9	23	14
318MEP-A-50 318MEP-A-70	40	Côtés 1 1/2" Arrière	1"	2"	2,5	8	205	1200	140	17,6	6	40	22

FONCTIONNEMENT (Voir page 13)

POSITION DE REPOS (A)

Les électro-aimants (1-2) sont au repos; les noyaux (3-4), sous la poussée des ressorts, obturent les canaux d'entrée (5-6) et mettent les chambres de pilotage (9-10) en communication avec les canaux de sortie. Les équipages (13-14) sont positionnés vers le haut sous l'action des ressorts (21-22) et de la pression et obturent au moyen des garnitures (15-16) le passage de l'air à l'entrée de l'utilisation A. L'utilisation A est reliée à la sortie R.

EXCITATION (B)

Lorsque les deux bobines (1-2) sont sous alimentation électrique, les noyaux agissent contre les ressorts et obturent les canaux de sortie (7-8), ouvrant ainsi les passages (5-6).

La pression existant au repos sur (5-6) atteint les chambres des pistons (9-10) et déplace les équipage (13-14) vers le bas, ce qui met la pression en entrée P en communication avec l'utilisation A à travers les passages (23-24) et obture les canaux de sortie (11-12).

DISCORDANCE (C)

On ne désexcite qu'un seul aimant, par ex. (2).

Le noyaux close (4) obture le canal d'entrée (6), ouvre le canal de sortie (8) et purge la chambre (9).

L'équipage (13) se déplace vers le haut sous l'action du ressort (21) et de la pression P. Le clapet (15) se ferme et le passage (11) s'ouvre.

L'équipage (14) est au contraire positionné en ouverture.

La pression sur l'utilisation A se dégage sur le passage (11), dont la surface est plus grande pour pouvoir également supporter sans rétention le flux qui continue à arriver de P à travers l'équipage ouvert (14).

La pression sur la conduite (6), décelable sur la jonction CP, se dégage en quelques dixièmes de seconde vers R à travers (18); une fois ce temps écoulé, une excitation supplémentaire de la bobine (2) reste sans effet par manque d'énergie pneumatique. La vanne est bloquée.

Une intervention ne sera possible qu'après avoir rétabli la position de repos des deux équipages afin de permettre à la pression en entrée de remplir les canaux (5-6).



TEMPS EN FONCTION DU VOLUME (voir page 12)

Les temps indiqués été relevés pour: P-A alimentation 6 bar, A-P avec les silencieux SHP recommandés, toutes deux avec l'alimentation en c.a. (courant alternatif).

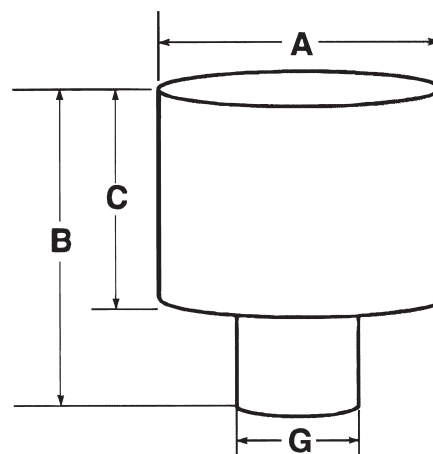
Attention: calculer le volume maximum de l'actionneur en tenant compte de l'usure et du volume des canalisations!

SHP SILENCIEUX A HAUTES PERFORMANCES POUR VANNES MEP-A

Les silencieux de la série SHP sont dimensionnés de manière à exercer une action efficace et supporter l'effet de l'huile de lubrification et de la condensation d'eau, souvent présents en abondance dans les installations pneumatiques.

Attention:

il est nécessaire d'effectuer les interventions d'entretien habituelles.



Model:	SHP1"-R	SHP1"-F	SHP1 1/2"-R	SHP1 1/2"-F	SHP2"
Jonction G	1"	1"	1 1/2"	1 1/2"	2"
A	80	110	110	150	150
B	110	135	140	170	170
C	75	100	100	130	130
Recommandé pour	313MEP-A	314MEP-A	-	316MEP-A	318MEP-A
Utilisable également pour	314MEP-A-50	-	316MEP-A	-	-
Masse Kg	0,44	0,93	1	1,76	1,8

CODES POUR LA COMMANDE

	Description:	Code	
VANNES DE SECURITE	313 MEP-A-50 314 MEP-A-50 314 MEP-A-52 316 MEP-A-50 318 MEP-A-50 318 MEP-A-70	45536-50-(*) 45546-50-(*) 45546-52-(*) 45566-50-(*) 45586-50-(*) 45586-70-(*)	(*) réf. tensions: 24/50=01 110/50=02 230/50=03 24 dc=04
SILENCIEUX	Silencieux type SHP 1" -R Silencieux type SHP 1" -F Silencieux type SHP 1 1/2" -R Silencieux type SHP 1 1/2" -F Silencieux type SHP 2"	413502 690271 413503 690344 690347	
ACCESSOIRES	Pressostat un exemplaire (nécessaires deux) max 48V Pressostat un exemplaire (nécessaires deux) max 230V	650152 650571	650438 pour 318 650438 pour 318
KIT DE MONTAGE Pour interchangeabilité avec vannes MEP	Plaque d'interchangeabilité 314 MEP/MEP-A Plaque d'interchangeabilité 316 MEP/MEP-A Kit pour montage capteurs de proximité: 314 MEP-A / 316 MEP-A	205220 205320 205221	
Pour presses avec frein embrayage séparés	Kit de réglage pour vanne embrayage Kit de réglage pour vanne frein	205321 205322	205323 pour 318 205324 pour 318



DEFINICIÓN

Las electroválvulas de la serie MEP-A son válvulas de seguridad para prensas y actuadores neumáticos que requieren un control seguro, son componentes activos a 3 vías, 2 posiciones cerradas en posición de reposo, y controlan el flujo del aire comprimido, empleado como energía en actuadores a simple efecto. Para garantizar su función de elemento de seguridad como solicitan las normas actualmente en vigor (p. ej. EN 692 en la CE) las electroválvulas deben ser a doble cuerpo, ser dotadas de un sistema de monitoraje dinámico del funcionamiento y bloquear la válvula en presencia de avería en el sistema. La serie comprende cuatro modelos con diámetros nominales de 10 a 40 certificados por el instituto Alemán "BG".

CONFORMIDAD

Las electroválvulas de seguridad de la serie MEP-A son válvulas de doble cuerpo con flujo en paralelo adecuadamente dimensionadas en modo de limitar la presión residual en caso de avería a un nivel inferior al 3% de la presión en entrada. Un autocontrol dinámico integrado bloquea la válvula en caso de mal funcionamiento de un cuerpo, o si se produce una mínima pérdida no revelable con otros sistemas de control, consintiendo al otro garantizar la descarga. El rearme se produce automáticamente al retorno de la válvula a un funcionamiento correcto (cierre de la alimentación y descarga en paralelo de ambos cuerpos).

Un sistema auxiliar de reactivación manual se puede realizar montando dos presostatos suministrables bajo pedido.

CONSTRUCCIÓN (Dimensiones: ver pagina 14)

Electroválvula:	de doble cuerpo 3/2 NC
Cierre:	válvula a obturador
Pilotaje:	electroneumático interno
Fluido:	aire filtrado y lubricado
Material:	cuerpo aluminio, juntas NBR y Poliuretano
Conectores:	varistor incorporado

Montaje:	vertical (electropilotos arriba)
Temperatura:	-10 °C ÷ +50 °C
Control:	integrado dinámico
Reactivación manual:	Un circuito de reactivación segun EN 692, se puede realizar montando dos presostatos suministrables bajo pedido.

CARATTERISTICHE TECNICHE

Tipo	DN	Conexiones			Presión		Sección libre		Interventos no./1'	Peso kg	Consumo (pór bobina)		
		A	P	R	min bar	max bar	P-A mm ²	A-R mm ²			CC W	CA VA (Exc) VA (Serv)	
313MEP-A-50	10	1/2"	3/8"	1"	2	8	19	176	200	2,3	9	23	14
314MEP-A-50	15	1/2"	1/2"	1"	2	8	25	176	180	3,8	9	23	14
314MEP-A-52	20	3/4"	1/2"	1"	2	8	40	320	180	3,8	9	23	14
316MEP-A-50	30	1"	3/4"	1 1/2"	2	8	62	500	160	7,5	9	23	14
318MEP-A-50 318MEP-A-70	40	Lats. 1 1/2" Post.	1"	2"	2,5	8	205	1200	140	17,6	6	40	22

FUNCIONAMIENTO (ver pagina 13)

POSICIÓN DE REPOSO (A)

Los electropilotos (1-2) están en reposo, los núcleos (3-4) presionados por muelles cierran las entradas (5-6) y ponen las cámaras de pilotaje (9-10) en comunicación con las descargas.

Los vástagos (13-14) son posicionados hacia arriba por los muelles (21-22) y por la presión, cerrando por medio de las juntas (15-16) el paso del aire entrante. La conexión «A» está conectada a la descarga «R».

EXCITACIÓN (B)

Alimentando eléctricamente los dos pilotos (1-2) los núcleos (3-4) vencen la presión de los muelles y cierran las descargas (7-8) abriendo los pasos (5-6). La presión existente en reposo sobre (5-6) llega a las cámaras de los pistones (9-10) y cambia de posición los vástagos (13-14) hacia abajo poniendo la presión entrante «P» en comunicación con la conexión «A» a través de los pasos (23-24) y cerrando las descargas (11-12).

DESEQUILIBRIO (C)

Desactivando solamente un electroimán p.ej. (2) el piloto cerrado (4) cierra la entrada (6), abre la descarga (8) y descarga la cámara (9).

El vástago (13) se desplaza hacia arriba empujado por el muelle (21) y por la presión sobre el obturador (15). El obturador (15) cierra y el paso (11) se abre. El vástago (14) está en apertura manteniendo la posición de excitación. La presión sobre la conexión «A» se descarga a través del paso (11) superior en superficie de modo que pueda soportar sin retenciones el flujo que continúa llegando de «P» a través del vástago (14).

La presión en el conducto (6), controlable en la conexión CP, se descarga en pocas décimas de segundo por R a través del paso (18); transcurrido este tiempo una ulterior excitación del piloto (2) queda sin efecto por falta de energía neumática. La válvula está bloqueada. Una intervención posterior es posible unicamente después de haber restablecido la posición de reposo de los dos vástagos lo cual permitirá a la presión de entrada llenar los canales (5-6).



TIEMPOS EN FUNCIÓN DEL VOLUMEN (ver pagina 12)

Los tiempos indicados han sido obtenidos en: P-A red 6 bar, A-R con los silenciadores SHP recomendados, ambos accionando con CA.

Atención! calcular el volumen máximo del actuador considerando el desgaste de los ferodos y el volumen de los tubos conductores.

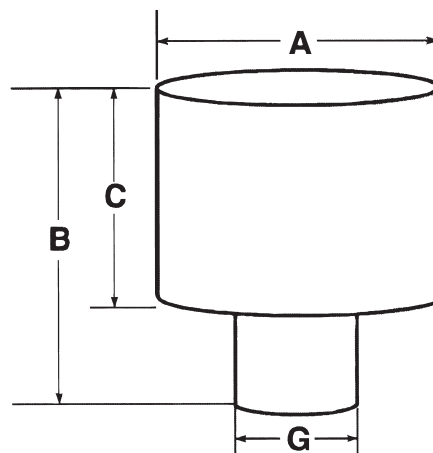
SHP SILENCIADORES DE BAJA RETENCIÓN PARA VÁLVULAS MEP-A

Los silenciadores de la serie SHP han sido dimensionados para mantener un funcionamiento eficiente soportando el abundante contenido de agua y aceite como con frecuencia se encuentran en el aire comprimido.

Atención!

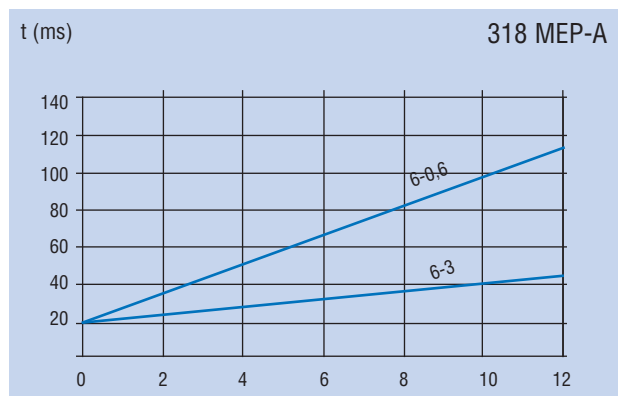
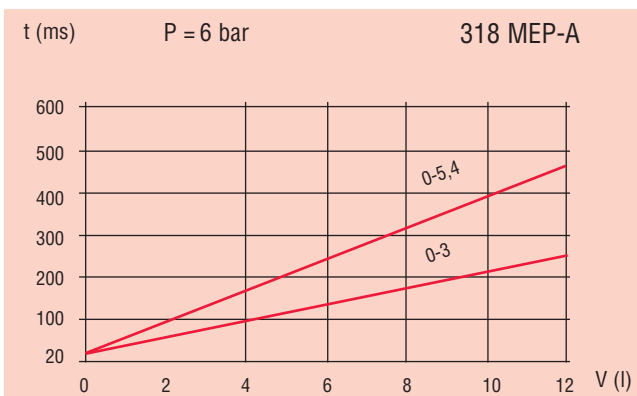
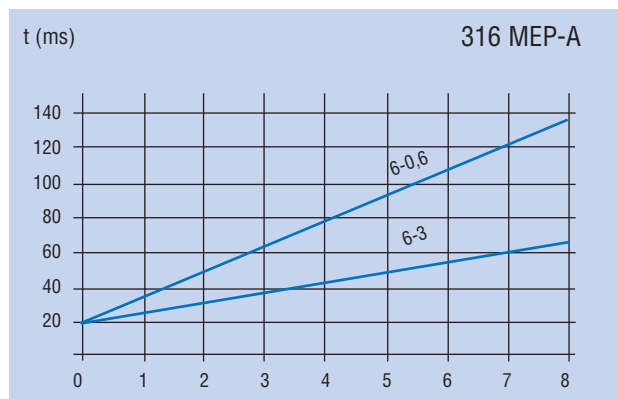
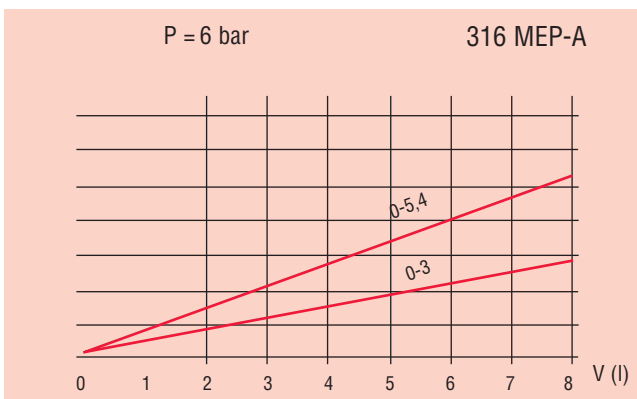
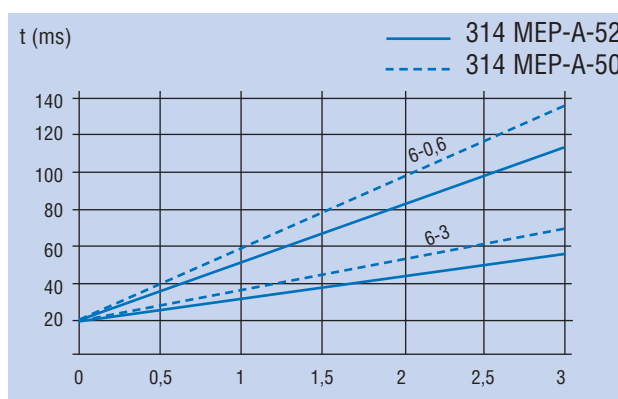
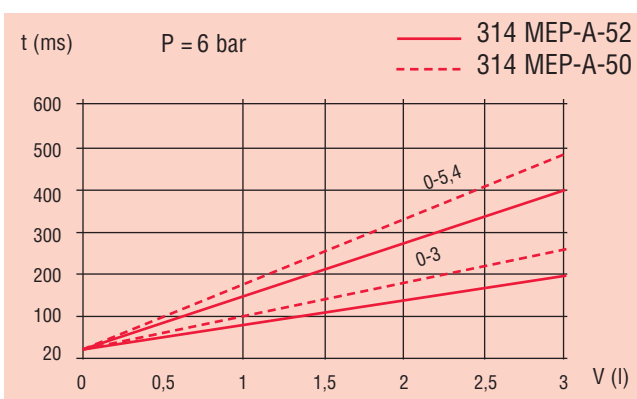
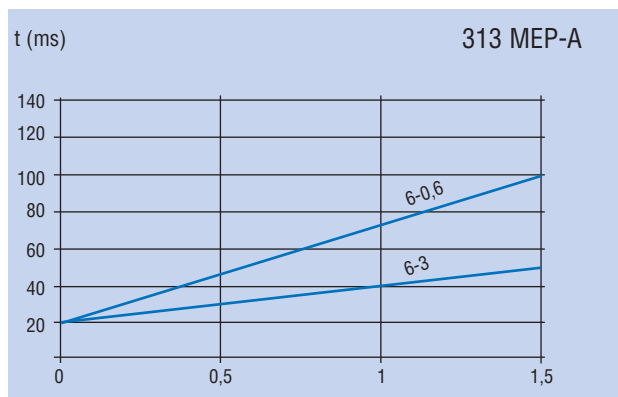
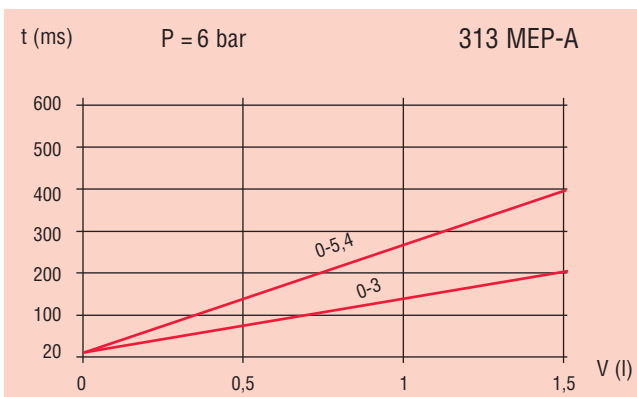
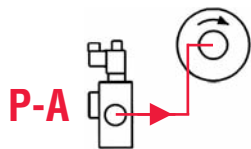
Es absolutamente necesario efectuar mantenimiento periódicamente según las condiciones de empleo.

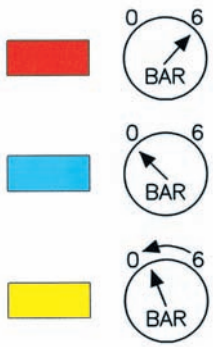
Tipo:	SHP1"-R	SHP1"-F	SHP1 1/2"-R	SHP1 1/2"-F	SHP2"
Conexión G	1"	1"	1 1/2"	1 1/2"	2"
A	80	110	110	150	150
B	110	135	140	170	170
C	75	100	100	130	130
Recomendado para	313MEP-A	314MEP-A	-	316MEP-A	318MEP-A
A discreción para	314MEP-A-50	-	316MEP-A	-	-
Peso Kg	0,44	0,93	1	1,76	1,8



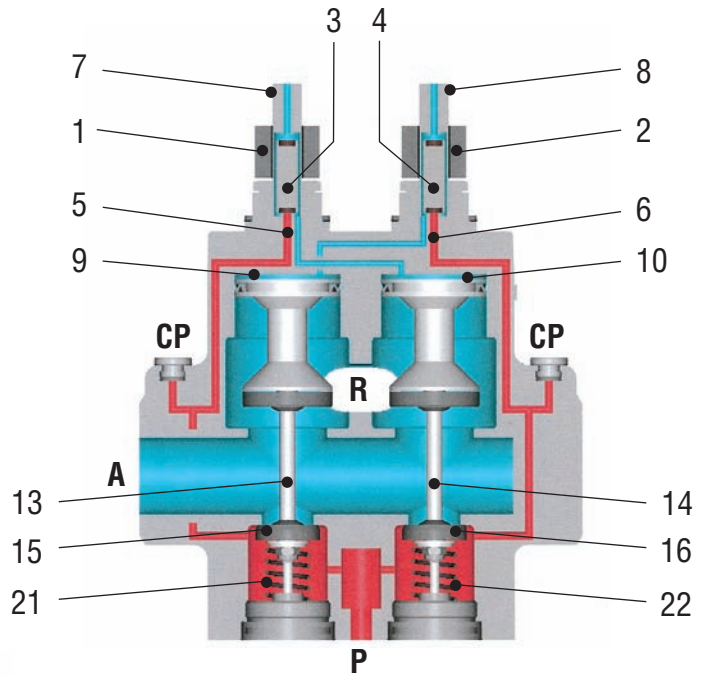
CODIGOS DE PEDIDO

	Descripcion:	Codigos	
TIPO DE VÁLVULA	313 MEP-A-50 314 MEP-A-50 314 MEP-A-52 316 MEP-A-50 318 MEP-A-50 318 MEP-A-70	45536-50-(*) 45546-50-(*) 45546-52-(*) 45566-50-(*) 45586-50-(*) 45586-70-(*)	(*) ref. tensiones: 24/50=01 110/50=02 230/50=03 24 dc=04
SILENCIADORES	Silenciador tipo SHP 1" -R Silenciador tipo SHP 1" -F Silenciador tipo SHP 1 1/2" -R Silenciador tipo SHP 1 1/2" -F Silenciador tipo SHP 2"	413502 690271 413503 690344 690347	
ACCESORIOS	Presostato 1 unid. (necesarios 2) Presostato 1 unid. (necesarios 2)	650152 650571	650438 para 318 650438 para 318
KIT DE MONTAJE Para intercambiabilidad con válvulas MEP	Pletina 314 MEP/MEP-A Pletina 316 MEP/MEP-A Montaje de sensores de proximidad: 314 MEP-A / 316 MEP-A	205220 205320 205221	
Prensas con freno y embrague separados	Serie para la regulación del embrague Serie para la regulación del freno	205321 205322	205323 para 318 205324 para 318

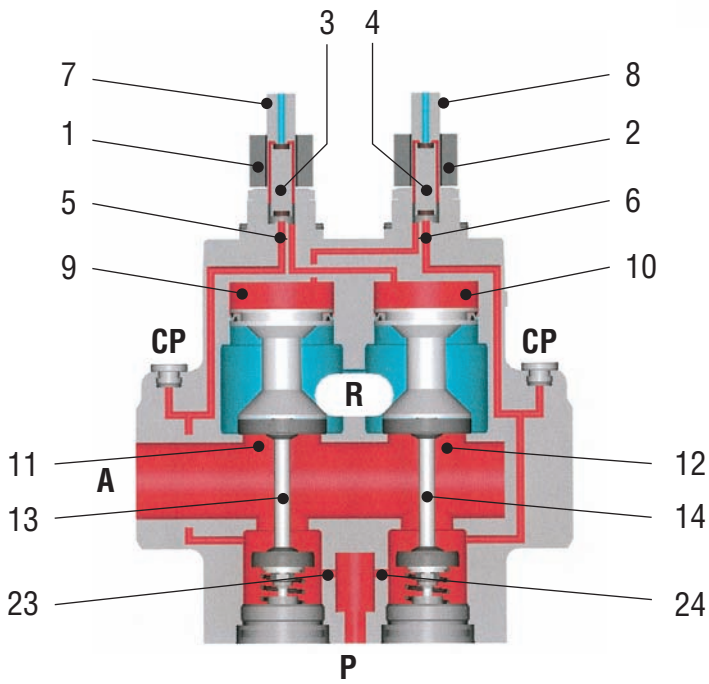




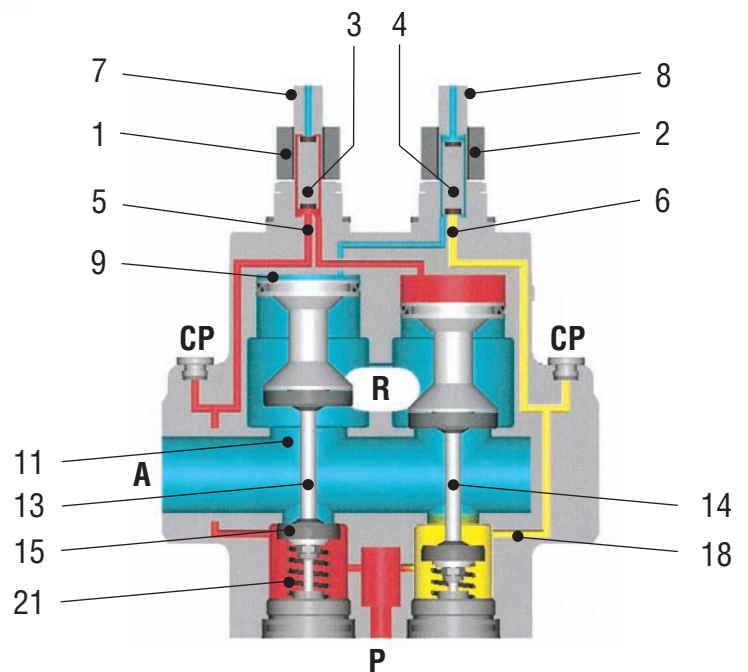
(A)

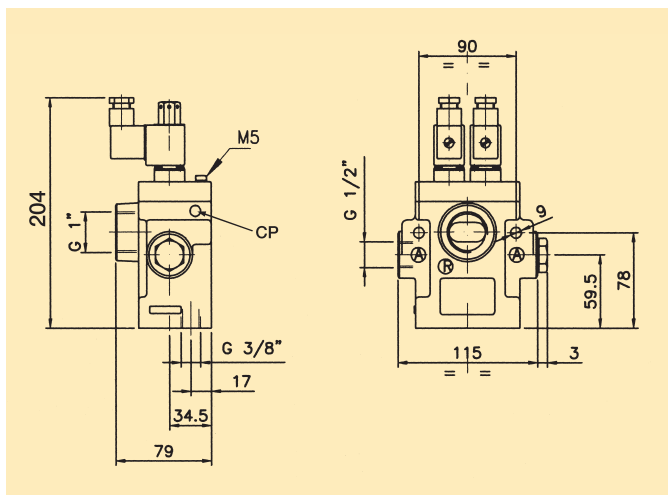


(B)

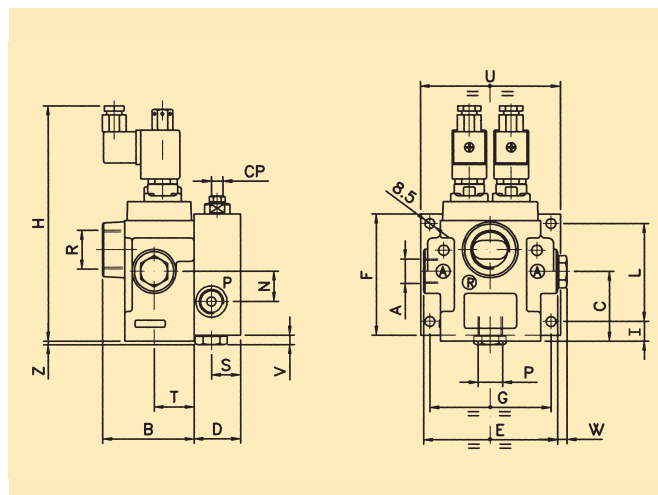


(C)





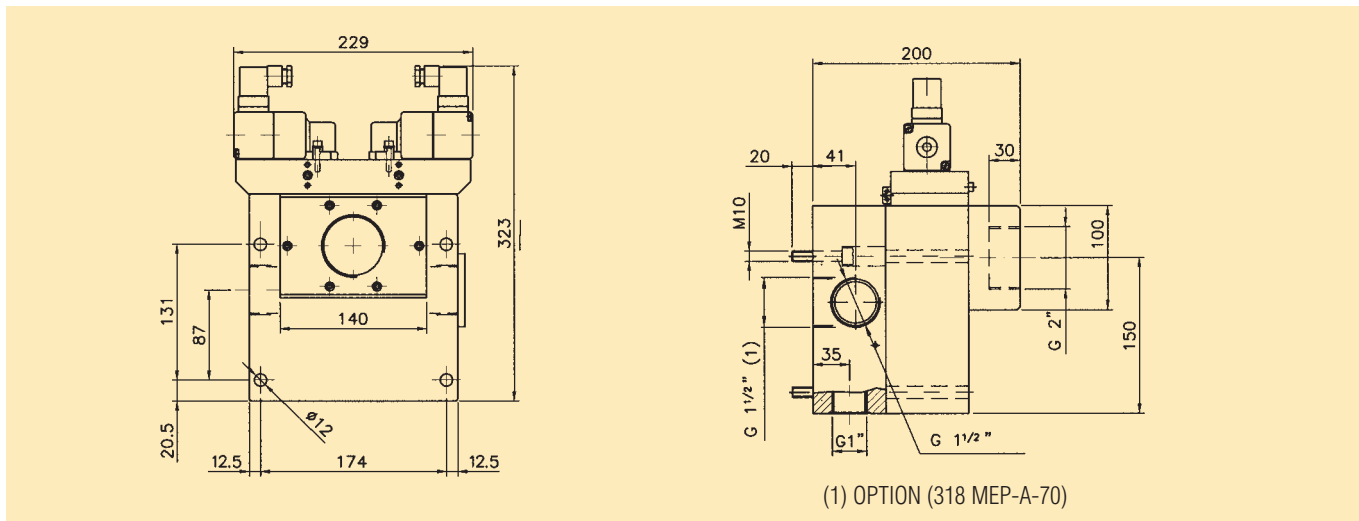
313 MEP-A



314 MEP-A / 316 MEP-A

	A	P	R	B	C	D	E	F	G	H	I	L	N	S	T	U	V	W	Z	CP
314 MEP-A-50	1/2"	1/2"	1"	79	60	40	115	100	104	202	17	84	26	25	34,5	120	3	3	-	1/8"
314 MEP-A-52	3/4"	1/2"	1"	79	58,2	40	113	100	104	202	17	84	24,2	25	34,5	120	3	3	-	1/8"
316 MEP-A	1"	3/4"	1 1/2"	104	63	40	166	120	154	239	8	104	35	20	43,5	170	7	7	7	1/8"

318 MEP-A



RIVENDITORE AUTORIZZATO - AUTHORIZED DEALER - OFFIZIELLER WIEDERVERKÄUFER
 REVENDEUR AUTORISE - SUMINISTRADOR AUTORIZADO



G.P.A. ITALIANA s.r.l. - Via L. da Vinci, 25 - 22074 Lomazzo (CO) - ITALY
 Tel. +39 02 96779406 - Fax +39 02 96370473
 E-mail: gpa@gpa-automation.com - www.gpa-automation.com