

DATABLAD

SUNNEX OSM

Sunnex OSM är vår ursprungliga maskinsko med utmärkt antivibration och nivelleringsprestanda. Designad för en mångsidig och professionell användning inom industri- och produktionsapplikationer. Beprövad kvalitet och effektiv vibrationsdämpning med fantastiska ljudreducerande egenskaper.

Sunnex OSM består av en fingångad tryckplatta justerad med tillhörande nivelleringsbult. Konstruktionen vilar på ett stålchassi med en gummidämpande blandning som är mycket motståndskraftig mot fett, olja och kylemulsioner.

Med ett svenskt tillverknings arv från 1960-talet är Sunnex OSM vår ursprungliga maskinsko byggd med en autentisk kvalitet för långsiktig kostnadseffektivitet.

Preferenser

- Laster upp till 5500kg per maskinsko
- Förzinkad yta
- Nitrilgummi
- Integrerad bult med precisionsnivellering
- Tryckplatta för stötdämpning

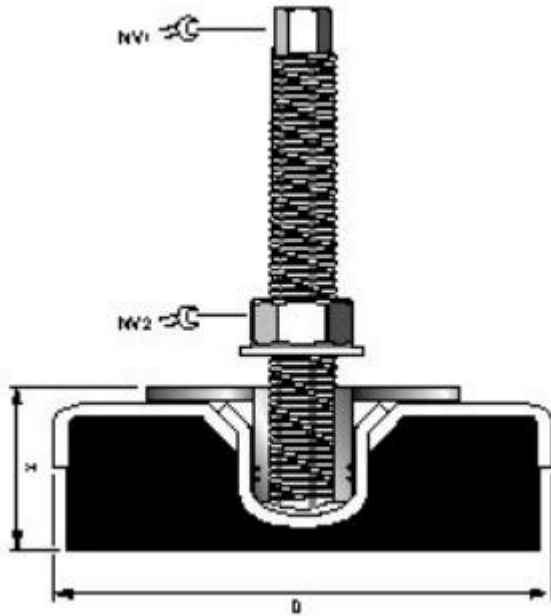
Applikationer

- Tillverkningsindustri
- Processindustri
- Press- & stämpningsmaskiner
- Extruderingsmaskiner
- Lätta till tunga maskiner

Fördelar

- Utmärkt antivibration
- Utmärkt nivellering
- Utmärkt friktion mot ytan
- Minskning av buller





Modell	Bel. område* per maskinsko dall (kg)	Formsprutor <100 cykl/tim dall (kg)	Pressar, slag/min			Nivelleringskruv	NV1	NV2	D mm	H mm	Art.nr
			<125 dall (kg)	125-160 dall (kg)	160-200 dall (kg)		mm	mm			
OSM 1	50-500	50-200	70-200	60-140	50-120	M12x1,25x120	9	19	80	38-50	10331
OSM 2	400-1000	200-400	200-400	120-350	100-250	M16x1,50x120	12	24	120	46-59	10332
OSM 3	800-2000	400-1000	400-1400	350-1100	250-725	M20x1,50x170	15	30	160	53-68	10333
OSM 4	1500-4000	1500-2500	1700-2800	1000-2100	800-1400	M20x1,50x170	15	30	160	54-69	10334
OSM 5	3000-5500	2000-3800	3000-4000	2000-3500	1400-2400	M20x1,50x170	15	30	200	56-71	10335

*Avser belastningsområde för verktygsmaskiner generellt.