

Munstycken till P400 utrustningar arbetar på så sätt att en kontrollerad mängd smörjmedel förs på plåten med hjälp av dubbla luftstrålar.

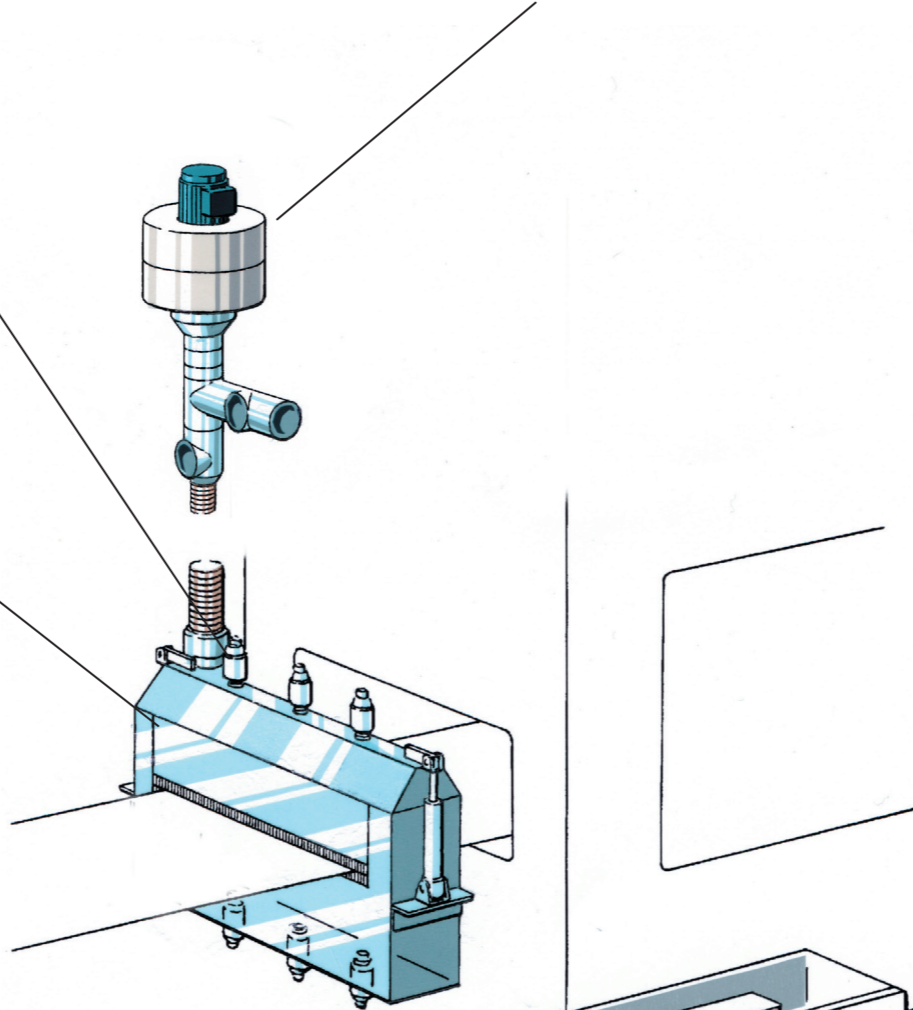
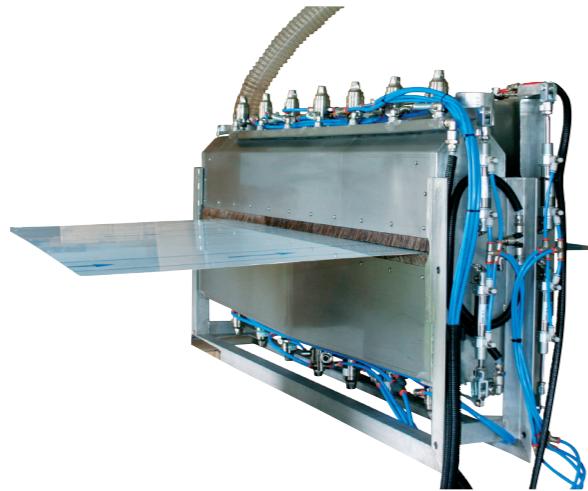
Mängden bestäms av trycket i vätskekretsen och kan bestämmas med stor noggrannhet.



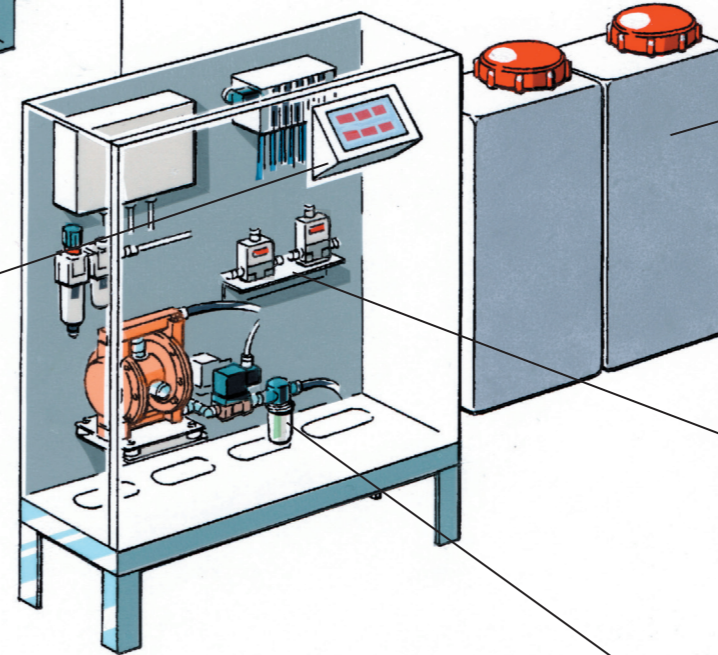
Oljedimavskiljaren ser till att miljön runt pressen alltid är ren och snygg samt att inga skadliga aerosoler kan förekomma i arbetslokalen. Den utsugna oiledimman från smörjkåpan blandas med luft från övriga utrymmen innan dimavskiljning sker. På så sätt bidrar den också till att skapa en generell förbättring av miljön i allmänna utrymmen.

Smörjkåpor görs i många olika utföranden i bredder från 100 mm. till 2000 mm. De kan göras i fast utförande eller försedda med lyftcylindrar. Dessa kan vara för enbart lyft av överdel eller för samtidig lyft- respektive sänkning av över- och underdel.

De kan även utföras som kombinationsutrustningar t.ex. sammankopplade med en system L210 smörjkåpa.



Styrningar kan vara oberoende PLC av t.ex. typ Siemens S7, alternativt kan enheterna styras från plc-system i press- eller matarstyrningarna.



Basenheterna kan utrustas med en, två eller flera behållare. Växling mellan olika smörjmedel sker enkelt via strömställare eller plc. Trycklösa behållare är enkla att serva, påfyllning sker genom stora lock i behållarna alternativt automatpåfyllning från fat eller centralbehållare.

P400 smörjutrutningar är i första hand avsedda för applikationer med högviskösa smörjmedel som tunga dragoljor samt för de fall när det är viktigt att erhålla en jämnt fördelad smörjfilm över detaljen.

Möjligheten att noggrannt reglera mängden påfört smörjmedel är viktig t. ex. vid djupdragning. Möjligheten att kalibrera utrustningen för olika smörjmedel ger goda förutsättningar för produktionsteknisk styrning. Detta medger också att det är enkelt att repetera grundinställningar för varje gång ett verktyg sätts upp.



Tryck i vätske och bärluftskretsarna regleras mycket noggrannt med proportionalventiler över plc-system eller med manuella regulatorer och manometrar.

Effektiva fullflödesfilter på alla sugledninggar garanterar att inga föroreningar kommer in i pump eller munstycken. Detta garanterar en mycket hög driftsäkerhet.

Multi-Lube®

Smörjutrutningar P400

