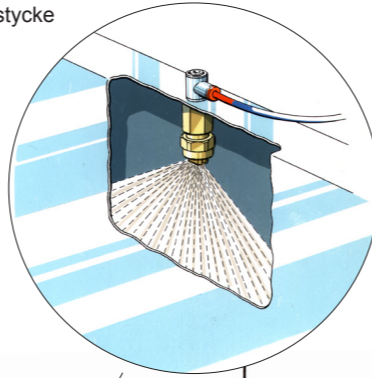


Bredd 1500 mm. smörjkåpa med 10 munstycken och lyftcylindrar.

### Munstycke

Principskiss över munstycke monterat i smörjkåpa.



### Timer- och räknarenheter

**T100 Timerfunktioner** används vid matningslängder överstigande 100 mm. Den delar upp signalen till ett antal korta pulser och möjliggör upp till 10 smörjpulser per sekund.

**T100** har även inbyggd **förvalsräknare** som räknar inkommande pulser och ger en smörjpuls vid uppnått värde. Mycket användbar vid höghastighetspressning eller andra applikationer där signalerna kommer snabbare än den önskade smörjhastigheten. För rullformningsverk med varierande hastighet ger detta en enkel möjlighet att skapa konstant smörjning oberoende av bandets hastighet.

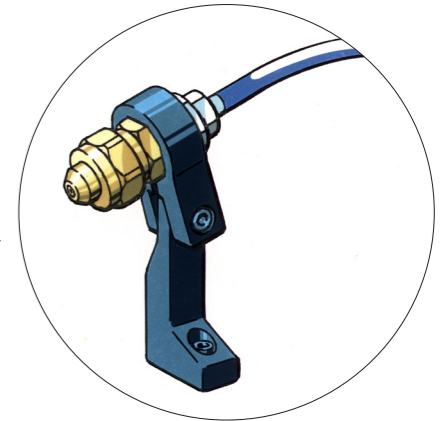
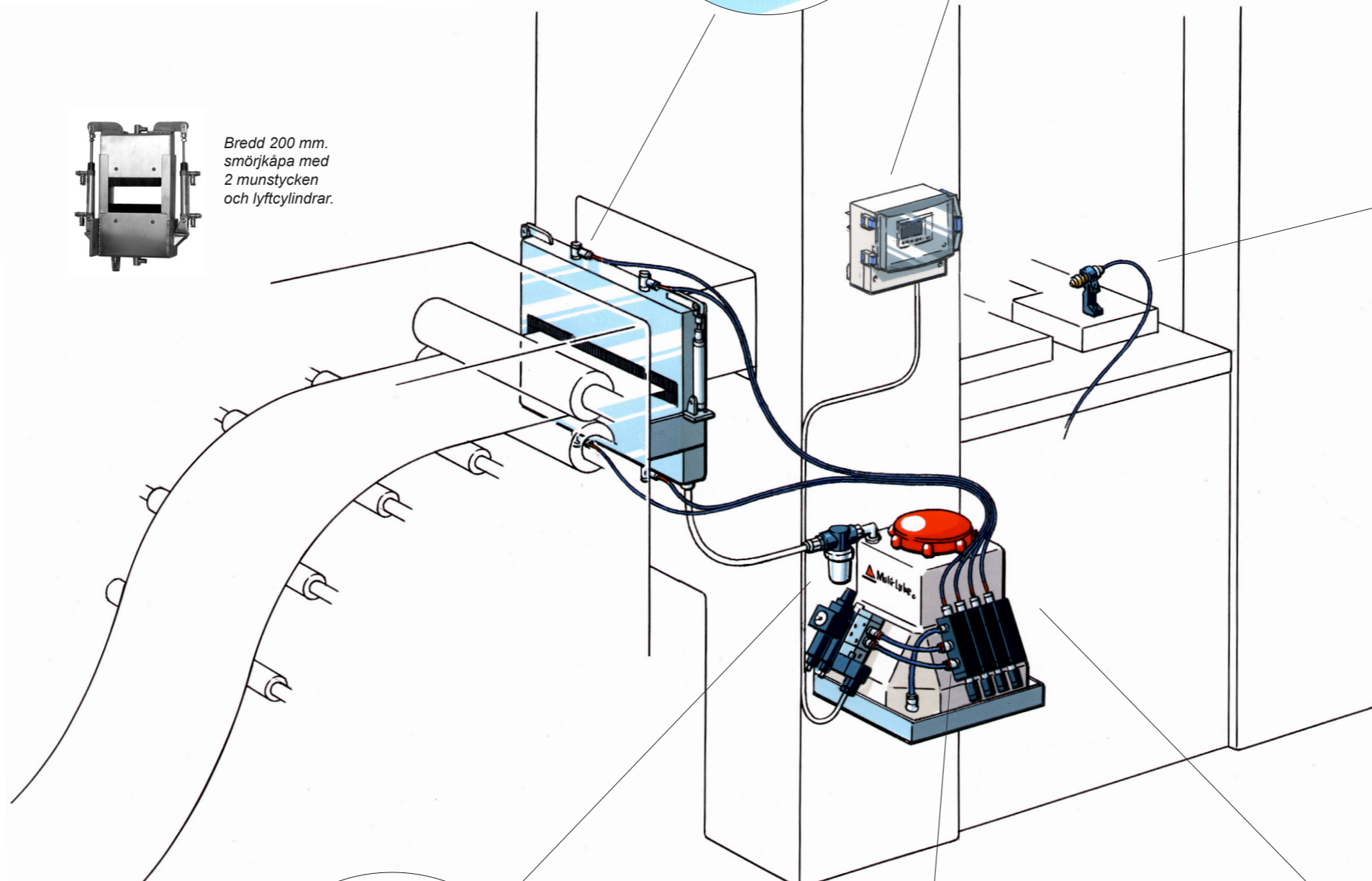
### Smörjkåpor

Smörjning genom smörjkåpor är ett mycket effektivt sätt att applicera smörjmedel där det gör mest nytta. De placeras normalt mellan mataren och pressen eller vid inmatningen på en rullformningsutrustning. Munstyckena som är monterade i smörjkåpan har en flat spraybild, de täcker en stor bredd och är på så sätt mycket ekonomiska. Smörjkåpor kan i princip utföras för alla bredder. Normalt med överdelen försedd med lyftkolvar men kan även fås i fast utförande.

Smörjkåporna görs med borstlist på in- och utgående sidor, för att jämna ut smörjmedlet effektivt finns som tillbehör fjäderbelastade filtavstrykare som monteras på den utgående sidan. Smörjkåpor tillverkas i bredder upp till 2000 mm.



Bredd 200 mm. smörjkåpa med 2 munstycken och lyftcylindrar.

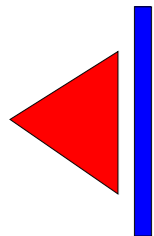


### Munstycken

Punktsmörjning sker enkelt och effektivt med separata munstycken. Dessa finns tillgängliga i en flexibel fästordning med eller utan magnetfot eller i utförande för direkt inbyggnad i verktyg. Munstycken kan fås med många olika insatser för att skapa den smörjbild som situationen kräver.

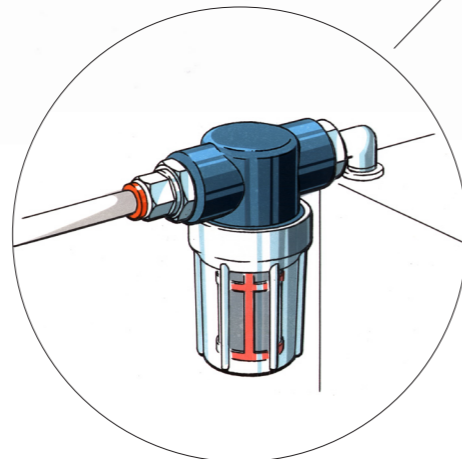
Det är enkelt att komplettera upp större basenheter som arbetar mot smörjkåpor med extra pumpar och munstycken för punktsmörjning eller annan separat smörjning.

**Multi-Lube®**  
Smörjutrustningar L210



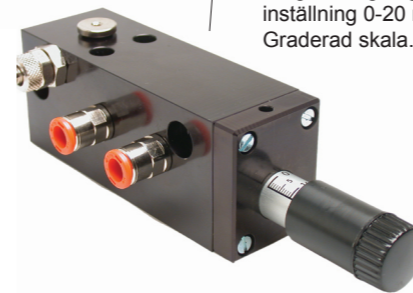
### Returfilter

Ett effektivt fullflödesfilter samlar upp glödskal och skräp från bandet som annars förorenar returvätskan



### Pump L210.

Steglös slaglängdsinställning 0-20 mm. Graderad skala.



### Basenheter

Dessa finns i utförande med olika behållare från 0,5 till 35 liter. Basenheterna kan utrustas med flera behållare så att man enkelt kan växla mellan olika smörjmedel. Ett system med elektromagnetventiler ser till att returflödet från smörjkåpan kommer till rätt behållare.

